

Руководство пользователя на замок механический «Гарант Рубеж»

1. Общие указания

1.1. Замок накладной механический «Гарант Рубеж» предназначен для запирания металлических дверей, открываемых наружу.

1.2. Замок «Гарант Рубеж» имеет следующие преимущества:

- Сервисная функция: одним ключом возможно открывать замок «Гарант Рубеж» и противоугонный замок Гарант (при специальном заказе);

- Высокая секретность, достигаемая использованием дискового механизма секретов Abloy;

- Возможность стационарной установки замка на левую и правую сторону двери;

- Повышенная криминальная стойкость замка, обеспеченная оригинальностью конструкции замка и использованием высококачественных металлов с последующей термообработкой;

- Повышенная устойчивость к климатическим воздействиям, достигнутая использованием нержавеющей стали и коррозионно-стойких покрытий для элементов замка;

- Невозможность запирания замка при отсутствии ключа - защита от «шутника»;

- Установка замка не требует применения сварки;

- Возможность открывания и закрывания одной рукой.

2. Технические данные

Основные параметры и характеристики замка «Гарант Рубеж»:

Общая масса замка, кг.....2,0
Срок службы, количество циклов, не менее.....120 000
Число комбинаций ключа, не менее.....1 млн.
Рабочий диапазон температур, °C.....от - 45 до + 40

3. Комплект поставки

3.1. Замок в сборе, шт.....1
3.2. Штырь замковый, шт.....1*
3.3. Ключ к механизму секретов, шт.....2
3.4. Винт M12x35, шт.....3
3.6. Шайба 12 ГОСТ 10450-78, шт.....19
3.7. Шайба 12.65Г ГОСТ 6402-70 (гровер), шт.....3
3.9. Шайба регулировочная, шт.....16
3.10. Руководство пользователя, шт.....1
3.11. Гарантийный талон, шт.....1
3.11. Коробка, шт.....1

* для установки на раздвижные ворота необходима комплектация с двумя штырями замковыми, без крепежных винтов (поставляется по специальному заказу);

4. Порядок установки

ВНИМАНИЕ! Минимальный радиус открывания створки ворот - 600 мм.

Порядок установки замка на правосторонние ворота показан на рисунках и описан ниже. Для стационарного варианта установки замка на левосторонних воротах разметка отверстий производится зеркально, относительно щели между створками ворот. При варианте установки замка на раздвижные ворота устанавливаются оба штыря замковых как на правый, так и на левый створ ворот, взамен крепежных винтов.

4.1. Подготовьте инструмент для установки замка:

- Дрель с патроном под сверло, \varnothing не менее 12,5 мм;
- Керн;
- Молоток слесарный 0,5 кг;
- Набор надфилей;
- Сверло по металлу \varnothing 12,5 мм;
- Линейка, длина не менее 150 мм.

4.2. Выберите оптимальное место для установки замка с учетом удобства эксплуатации, рекомендуется на уровне груди.

4.3. Разметку производите керном по прилагаемому Шаблону, причем два отверстия \varnothing 12,5 мм для крепления замка расположите на правой створке ворот, при этом отверстие \varnothing 12,5 мм под штырь замковый разместите на левой створке ворот. Стыковая щель створок ворот должна быть примерно по середине между отверстиями под штырь замковый и отверстиями для крепления корпуса замка.

ВНИМАНИЕ! Замок в сборе должен располагаться отверстием под ключ вниз.

4.4. Просверлите по разметке три отверстия \varnothing 12,5 мм, надфилем удалите заусенцы вокруг отверстий. При наличии нащельника на подвижной створке ворот, вырежьте в нем паз, как показано на рис. 1.

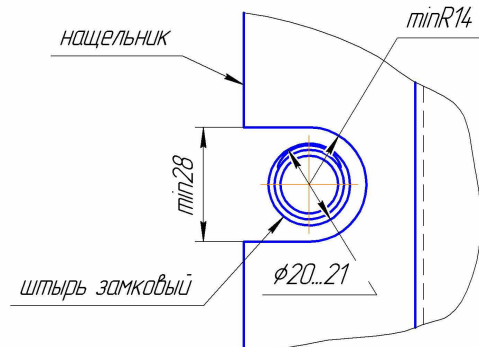
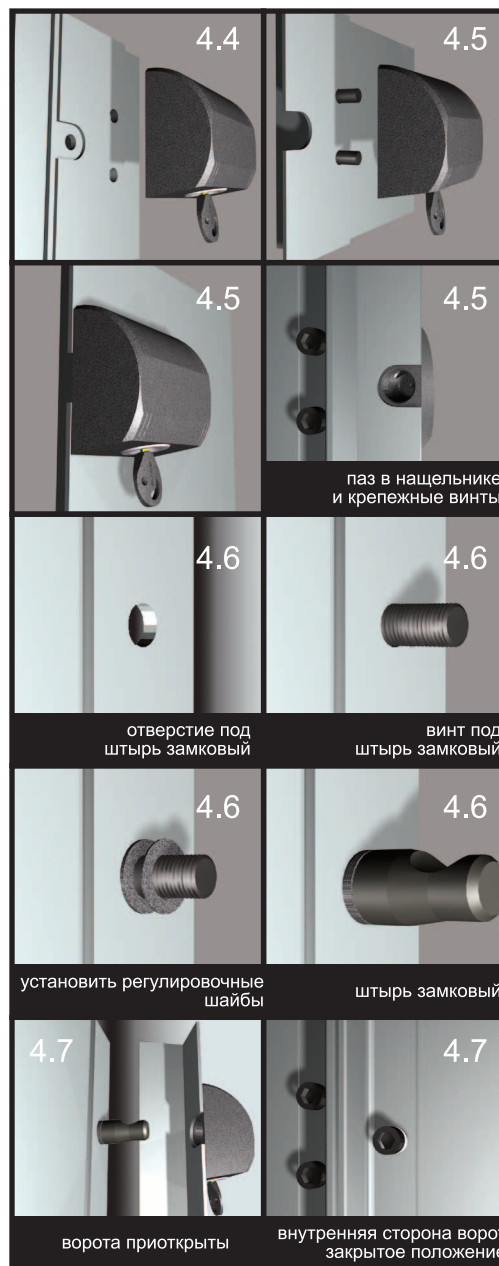


рис. 1. Рекомендуемые размеры паза в нащельнике



Примечание 1: Длина вкрученной резьбовой части крепежных винтов M12 в корпус замка и штыря должна быть не менее 6 мм и не более 10 мм

4.5. Произведите крепление замка двумя винтами M12 на правой створке ворот, под головки крепежных винтов установите регулировочные шайбы, шайбы 12 ГОСТ 10450-78 и обязательно по одной гроверной шайбе (примечание 1).

4.6. Установите на левой створке ворот винтом M12 штырь замковый, в осевом направлении штырь замковый выставьте регулировочными шайбами и шайбами 12 ГОСТ 10450-78. Под головку винта установите гроверную шайбу 12.65Г. (примечание 1). Выставьте вращением радиусную лыску на штыре замковым для ригеля замка положением вверх.

4.7. Закройте ворота, проверьте работу замка, при необходимости произведите подгонку крепежных отверстий и повторите осевую и угловую регулировку штыря замкового. Окончательно затяните винты.

5. Порядок работы замка

5.1. Для открытия замка вставьте ключ в механизм секретов и поверните его по часовой стрелке до упора. Повернув ригель на 90° освободите штырь замковый. Поверните ключ в исходное положение и извлеките ключ из механизма секретов. При этом осуществляется защита от «шутника» и произвольного запирания - невозможно закрыть замок без ключа.

5.2. Закройте ворота, чтобы штырь замковый занял свое место в корпусе замка свободно, без заеданий и подклинивания.

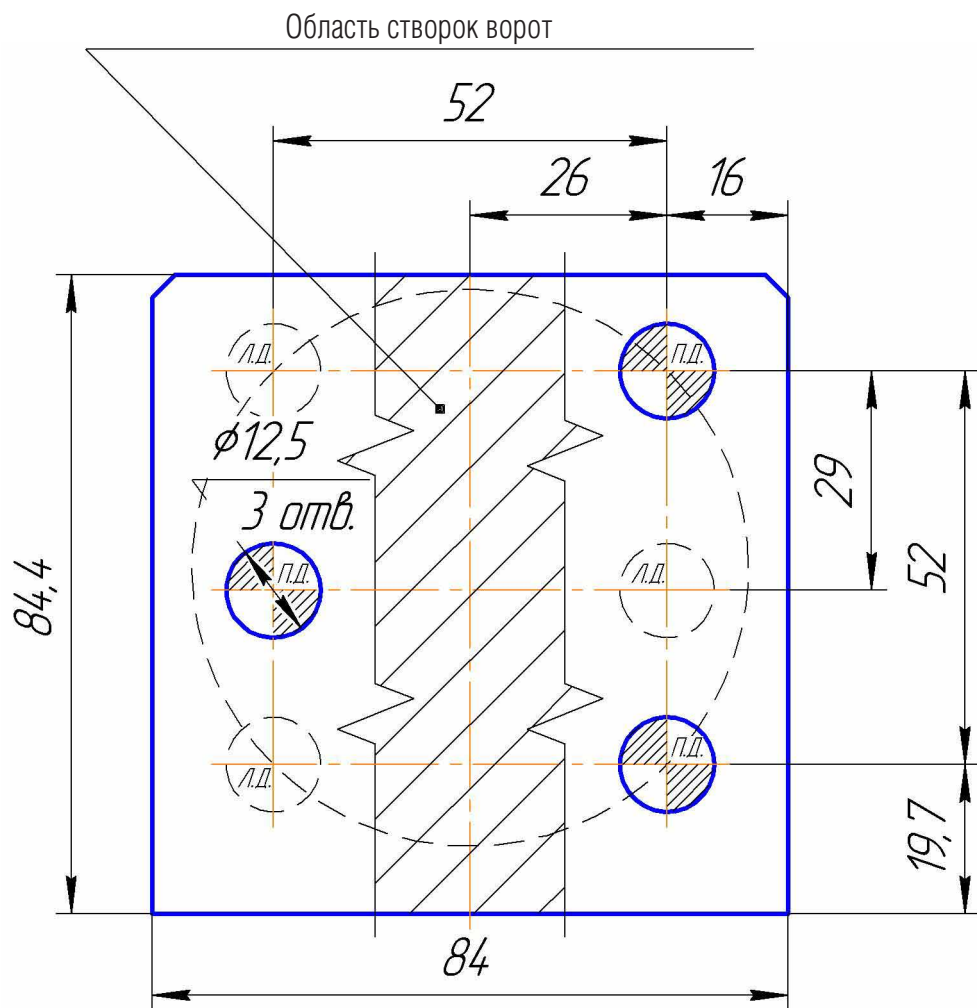
5.3. После нажатия на подпружиненный ригель, повернув ригель на 90°, зафиксируйте штырь замковый в корпусе замка. Поверните ключ в исходное положение и извлеките ключ из механизма секретов.

5.4. Для нормальной работы замка рекомендуем смазывать механизм секретов смазкой WD-40, либо ее аналогами, с периодичностью - один раз в 6 месяцев.

Примечание: Компания «ФЛИМ» оставляет за собой право в интересах потребителя изменять в любой момент характеристики или составные части изделия

ШАБЛОН УСТАНОВКИ ЗАМКА

МАСШТАБ 1:1



Л.Д. - установка замка на левую створку двери

П.Д. - установка замка на правую створку двери

Garant

РУБЕЖ



ЗАМОК НАКЛАДНОЙ МЕХАНИЧЕСКИЙ

ТУ 4980-010-43865153-2016

руководство пользователя

8 800 555 01 40

market@flim.ru

www.flim.ru